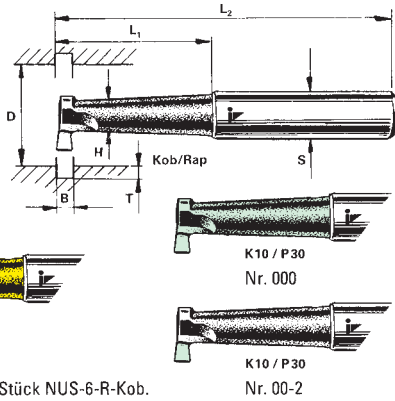
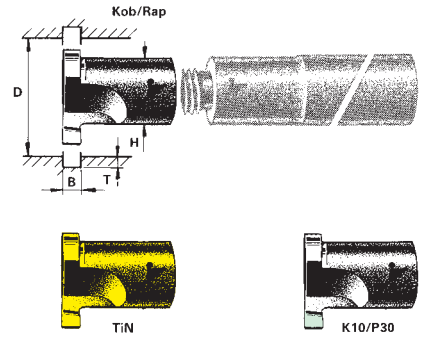


### Nutenstäbe NUS aus Kobalt, Rapid, TiN-beschichtet und mit Hartmetall

NUS Nr. 000-2R



Köpfe: NUS Nr. 3-10R  
Schäfte: dazu siehe Seite 12



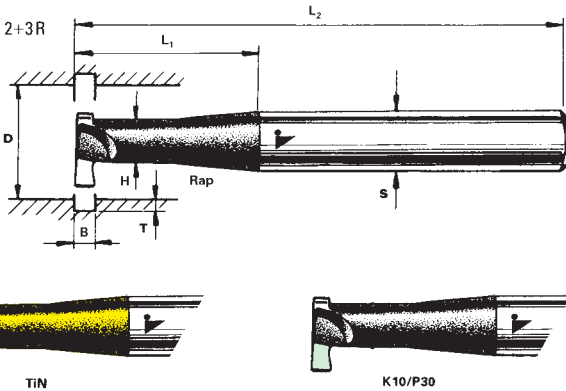
Bestellbeispiel: 5 Stück NUS-6-R-Kob.

Grösse NUS	Kurzbezeichnung Schneide rechts (für Schneide links: «R» durch «L» ersetzen)	lieferbare Sorten										empfohl. Minimalbohrung D / mm	Breite B mm	max. Einstechtiefe T mm	Hals-Ø H mm	Schaft-Ø S-h <sub>7</sub> mm	Schaftgewinde	Halslänge L <sub>1</sub> mm	Totallänge L <sub>2</sub> mm
		«R»					«L»												
		Kob	Rap	TiN	K10	P30	Kob	Rap	TiN	K10	P30								
000	NUS-000-R...	●	●	●	●	●	○	○	○	○	○	5	1,2	1,3	2,6	8	—	15	46
00	NUS-00-R...	●	●	●	●	●	○	○	○	○	○	6,5	1,5	1,6	3,5	8	—	20	50
0	NUS-0-R...	●	●	●	●	●	○	○	○	○	○	9	1,8	2	4,8	8	—	26	52
1	NUS-1-R...	●	●	●	●	●	○	○	○	○	○	11	2	2,3	6	8	—	28	56
2	NUS-2-R...	●	●	●	●	●	○	○	○	○	○	13	2,2	2,9	7,5	8	—	—	64
3	NUS-3-R...	●	●	●	●	●	○	○	○	○	○	17	2,5	3,2	10	M6			
4	NUS-4-R...	●	●	●	●	●	○	○	○	○	○	21	3	3,5	12	M8			
5	NUS-5-R...	●	●	●	●	●	○	○	○	○	○	24	3,5	4,2	14	M10×20G/1"			
6	NUS-6-R...	●	●	●	●	●	○	○	○	○	○	28	4	4,7	16,3	M12×20G/1"			
8	NUS-8-R...	●	●	●	●	●	○	○	○	○	○	34	5	7	20	M15×20G/1"			
10	NUS-10-R...	●	●	●	●	●	○	○	○	○	○	42	6	8,5	25	M18×20G/1"			

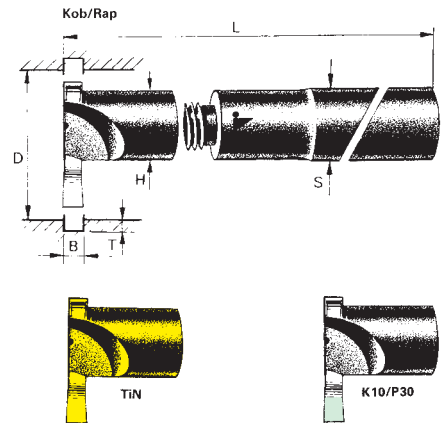
▲ Hier gewünschte Sorte einsetzen

### Hakenstäbe HAS aus Kobalt, Rapid, TiN-beschichtet und mit Hartmetall

HAS Nr. 2+3R



Köpfe: HAS Nr. 4-10R  
Schäfte: dazu siehe Seite 12



Bestellbeispiel: 5 Stück HAS-4-R-Rap.

Grösse HAS	Kurzbezeichnung Schneide rechts (für Schneide links: «R» durch «L» ersetzen)	lieferbare Sorten										empfohl. Minimalbohrung D / mm	Breite B mm	max. Einstechtiefe T mm	Hals-Ø H mm	Schaft-Ø S-h <sub>7</sub> mm	Schaftgewinde	Halslänge L <sub>1</sub> mm	Totallänge L <sub>2</sub> mm
		«R»					«L»												
		Kob	Rap	TiN	K10	P30	Kob	Rap	TiN	K10	P30								
2	HAS-2-R...	●	●	●	●	●	○	○	○	○	○	17	3	4	8	10	—	29	80
3	HAS-3-R...	●	●	●	●	●	○	○	○	○	○	21	3,5	6	10	10	—	—	85
3 lang	HAS-3-R-T...	●	●	●	●	●	○	○	○	○	○	21	3,5	6	10	12	—	40	150
4	HAS-4-R...	●	●	●	●	●	○	○	○	○	○	25	4	7	12	M8			
6	HAS-6-R...	●	●	●	●	●	○	○	○	○	○	34	5	10	16,3	M12×20G/1"			
8	HAS-8-R...	●	●	●	●	●	○	○	○	○	○	40	6,5	11,5	20	M15×20G/1"			
10	HAS-10-R...	●	●	●	●	●	○	○	○	○	○	48	8	13	25	M18×20G/1"			

▲ Hier gewünschte Sorte einsetzen

Lieferbarkeit: ● ab Lager / ○ kurzfristig / × auf Anfrage