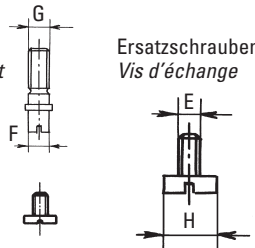


 <p>VFZ-...</p>								
für Senker-Ø pour fraise Ø			HSS/TiN HM/MD	7,0– 9,5 10,0–11,5	10,0–11,5 12,0–14,5	12,0–13,5 15,0–17,5	14,0–17,5 18,0–21,5	18,0–23,5 22,0–29,5	24,0–32,5 30,0–38,5	33,0–44,5 39,0–51,5	45,0–60,5 52,0–60,5
L mm				6	6	7	8	9	10	12	12
G				M 3	M 3,5	M 4,5	M 5	M 6	M 7	M 8	M 10
Katalogbezeichnung Désignation de catalogue				VFZ-M3-...	VFZ-M3.5-...	VFZ-M4.5-...	VFZ-M5-...	VFZ-M6-...	VFZ-M7-...	VFZ-M8-...	VFZ-M10-...
D mm	Toleranz mm Tolérance	Ident. N°									
3.5	-0.05/-0.07	...-3.5	•	—	—	—	—	—	—	—	—
3.7	-0.05/-0.07	...-3.7	•	—	—	—	—	—	—	—	—
4	-0.05/-0.07	...-4	•	•	—	—	—	—	—	—	—
4.2	-0.05/-0.07	...-4.2	•	—	—	—	—	—	—	—	—
4.3	-0.05/-0.07	...-4.3	•	—	—	—	—	—	—	—	—
4.5	-0.05/-0.07	...-4.5	•	•	—	—	—	—	—	—	—
4.8	-0.05/-0.07	...-4.8	•	—	—	—	—	—	—	—	—
5	-0.05/-0.07	...-5	•	•	•	•	—	—	—	—	—
5.3	-0.05/-0.07	...-5.3	—	•	—	—	—	—	—	—	—
5.5	-0.05/-0.07	...-5.5	•	•	•	•	—	—	—	—	—
5.8	-0.05/-0.07	...-5.8	•	•	—	—	—	—	—	—	—
6	-0.05/-0.07	...-6	•	•	•	•	•	—	—	—	—
6.4	-0.07/-0.09	...-6.4	—	•	•	•	—	—	—	—	—
6.5	-0.07/-0.09	...-6.5	•	•	•	•	•	—	—	—	—
7	-0.07/-0.09	...-7	•	•	—	•	•	•	—	—	—
7.5	-0.07/-0.09	...-7.5	•	•	—	—	•	•	•	—	—
8	-0.07/-0.09	...-8	—	•	—	—	—	•	•	—	—
8.5	-0.07/-0.09	...-8.5	—	•	—	—	—	•	•	—	—
9	-0.07/-0.09	...-9	—	—	—	—	—	—	•	•	—
10	-0.07/-0.09	...-10	—	—	—	—	—	—	—	•	•
11	-0.09/-0.11	...-11	—	—	—	—	—	—	—	•	•
Nicht aufgeführte Zwischenmasse weitgehend ab Lager lieferbar						Mesures intermédiaires dans la plupart des cas livrables du stock					

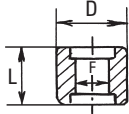
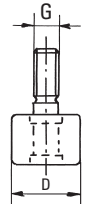

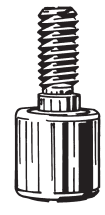
Bestell-Nr.: Entsprechende Katalogbezeichnung und Ident.-N° in dieser Reihenfolge zusammenfügen, z. B.: VFZ-M3-3.5

N° de commande: Joindre dans cet ordre à la désignation de catalogue le Ident. N°, par exemple VFZ-M3-3.5

Kernzapfen (Führungsrollenträger) (Führungsrollen S. 13)

Porte-galets (Galets page 13)

 <p>Kernzapfen Porte-galet</p> <p>Ersatzschrauben Vis d'échange</p>			 <p>VKZ-...</p>  <p>VKS-...</p>								
für Senker-Ø mm pour fraise Ø mm	HSS/TiN HM/MD		12,0–13,5 15,0–17,5	14,0–17,5 18,0–21,5	18,0–23,5 22,0–29,5	24,0–32,5 30,0–38,5	33,0–44,5 39,0–51,5	45,0–60,5 52,0–60,5			
G			M 4.5	M 5	M 6	M 7	M 8	M 10			
F mm			5	5	6	7	9	10			
E			M 3	M 3	M 4	M 4	M 5	M 5			
H mm			5,9	5,9	6,9	7,9	10,9	10,9			
Katalogbezeichnung inkl. Schraube Désignation de catalogue avec vis			VKZ-M4.5	VKZ-M5	VKZ-M6	VKZ-M7	VKZ-M8	VKZ-M10			
			•	•	•	•	•	•			
Katalogbezeichnung Ersatzschraube Désignation de catalogue pour vis d'échange			VKS-M4.5		VKS-M6	VKS-M7	VKS-M8				
			•	•	•	•	•	•			

Führungsrollen Galets		Rollenzapfen Pivots à galet							
									
				VFR-...-...	VRZ-...-...				
für Senker-Ø pour fraise Ø		HSS/TiN HM/MD G		12,0–13,5 15,0–17,5 M 4.5	14,0–17,5 18,0–21,5 M 5	18,0–23,5 22,0–29,5 M 6	24,0–32,5 30,0–38,5 M 7	33,0–44,5 39,0–51,5 M 8	45,0–60,5 52,0–60,5 M 10
Katalogbezeichnung Désignation de catalogue		Rollenzapfen Pivots à galet		VRZ-M4.5-...*	VRZ-M5-...*	VRZ-M6-...*	VRZ-M7-...*	VRZ-M8-...*	VRZ-M10*
Katalogbezeichnung Désignation de catalogue		Führungsrollen Galets		VFR-M5-...	VFR-M5-...	VFR-M6-...	VFR-M7-...	VFR-M8-...	VFR-M8
		F mm L mm		5 10	5 10	6 12	7 13,5	9 16	9 16
D mm	Toleranz mm Tolérance	Ident.- N°							
7	-0.07/-0.09	...-7	•	•	—	—	—	—	—
7.5	-0.07/-0.09	...-7.5	•	•	—	—	—	—	—
8	-0.07/-0.09	...-8	•	•	•	—	—	—	—
8.5	-0.07/-0.09	...-8.5	•	•	•	—	—	—	—
9	-0.07/-0.09	...-9	•	•	•	•	—	—	—
9.5	-0.07/-0.09	...-9.5	•	•	•	•	—	—	—
10	-0.07/-0.09	...-10	•	•	•	•	—	—	—
10.5	-0.09/-0.11	...-10.5	•	•	•	•	—	—	—
11	-0.09/-0.11	...-11	•	•	•	•	—	—	—
11.5	-0.09/-0.11	...-11.5	•	•	•	•	—	—	—
12	-0.09/-0.11	...-12	•	•	•	•	•	•	•
12.5	-0.09/-0.11	...-12.5	•	•	•	•	•	—	—
13	-0.09/-0.11	...-13	•	•	•	•	•	•	•
13.5	-0.09/-0.11	...-13.5	•	•	•	•	•	—	—
14	-0.09/-0.11	...-14	•	•	•	•	•	•	•
14.5	-0.09/-0.11	...-14.5	—	—	•	•	•	—	—
15	-0.09/-0.11	...-15	—	—	•	•	•	•	•
15.5	-0.09/-0.11	...-15.5	—	—	•	•	•	—	—
16	-0.09/-0.11	...-16	—	—	•	•	•	•	•
16.5	-0.09/-0.11	...-16.5	—	—	•	•	•	—	—
17	-0.09/-0.11	...-17	—	—	•	•	•	•	•
17.5	-0.09/-0.11	...-17.5	—	—	•	•	•	—	—
18	-0.09/-0.11	...-18	—	—	•	•	•	•	•
18.5	-0.09/-0.11	...-18.5	—	—	—	•	•	—	—
19	-0.09/-0.11	...-19	—	—	—	•	•	•	•
19.5	-0.09/-0.11	...-19.5	—	—	—	•	•	—	—
20	-0.09/-0.11	...-20	—	—	—	•	•	•	•
20.5	-0.09/-0.11	...-20.5	—	—	—	•	•	—	—
21	-0.11/-0.13	...-21	—	—	—	•	•	•	•
22	-0.11/-0.13	...-22	—	—	—	—	•	•	•
23	-0.11/-0.13	...-23	—	—	—	—	•	•	•
24	-0.11/-0.13	...-24	—	—	—	—	•	•	•
25	-0.11/-0.13	...-25	—	—	—	—	•	•	•
26	-0.11/-0.13	...-26	—	—	—	—	•	•	•
27	-0.11/-0.13	...-27	—	—	—	—	•	•	•
28	-0.11/-0.13	...-28	—	—	—	—	•	•	•
30	-0.11/-0.13	...-30	—	—	—	—	•	•	•

Nicht aufgeführte Zwischenmasse weitgehend ab Lager lieferbar.

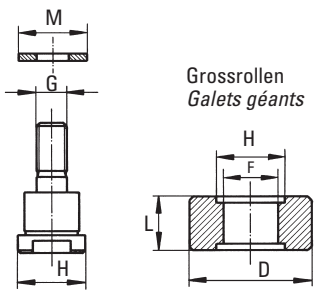
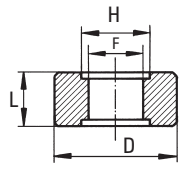
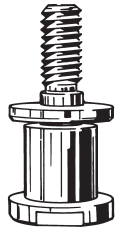
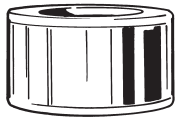
Mesures intermédiaires dans la plupart des cas livrables du stock.

Bestell-Nr.: Entsprechende Katalogbezeichnung und Ident.-N° in dieser Reihenfolge zusammenfügen, z. B.: VFR-M5-7

N° de commande: Joindre dans cet ordre à la désignation de catalogue le Ident. N°, par exemple VFR-M5-7



# Grosskernzapfen und Grossrollen für Versenkfräser *Porte-galets géants et galets pour fraises à pivot*

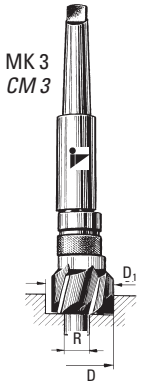


Grosskernzapfen mit Scheibe <i>Porte-galets géants avec disque</i> 		Grossrollen <i>Galets géants</i> 		 VGZ-...		 VGR-...-...					
für Senker-Ø mm <i>pour fraise Ø mm</i>	HSS/TiN HM/MD G F mm H mm L mm Tol. Ø D	33,0–44,5 39,0–51,5 M 8 18 22 – –	45,0–60,5 52,0–60,5 M 10 18 22 – –	33,0–60,5 39,0–60,5 M 8 + M 10 18 22 18 -0.11–0.13 mm							
Katalogbezeichnung <i>Désignation de catalogue</i>		VGZ-M8 (inkl. Scheibe / <i>avec disque</i> )		VGZ-M10		VGR-M10-...					
				Ø D mm	Ident.- N°	Ø D mm	Ident.- N°	Ø D mm	Ident.- N°	Ø D mm	Ident.- N°
				31	-31	37	-37	43	-43	49	-49
				32	-32	38	-38	44	-44	50	-50
				33	-33	39	-39	45	-45	52	-52
				34	-34	40	-40	46	-46	55	-55
				35	-35	41	-41	47	-47	58	-58
				36	-36	42	-42	48	-48	60	-60
				•		•		•		•	

Bestell-Nr.: = Katalogbezeichnung  
*N° de cde: = Désignation de catalogue*

Bestell-Nr.: Entsprechende Katalogbezeichnung und Ident.-N° in dieser Reihenfolge zusammenfügen, z. B.: VGR-M10-34  
*N° de cde: Joindre dans cet ordre à la désignation de catalogue le Ident. N°, par exemple VGR-M10-34*

## Verstellbare Versenkfräser

## *Fraises réglables à pivot*

MK 3 CM 3 		 HSS					
Typ / Type		N					
Katalogbezeichnung <i>Désignation de catalogue</i>		VVF-32-RAP	VVF-40-RAP	VVF-50-RAP	VVS-32	VVS-40	
Einstellbereich <i>Champ de réglage</i>	D <sub>1</sub> mm	32–40	40–50	50–60	32–40	40–60	
Ø D mm		32	40	50	–	–	
G		M 7	M 8	M 8	–	–	
R mini-maxi	mm	10–21	13–28	13–28	–	–	
		•	•	•	•	•	

Bestell-Nr.: = Katalogbezeichnung

*N° de commande = Désignation de catalogue*